

# 520 / 521 / 522



## Inkrementella pulsgivare

- ▶ 6 kortslutningssäkra utgångar  
1, 1̄, 2, 2̄, 0, 0̄
- ▶ Kapslingsklass IP 65
- ▶ 5 Vdc eller 9...30 Vdc
- ▶ Robust kåpa för tuffa miljöer
- ▶ Chock- och vibrationsskyddad



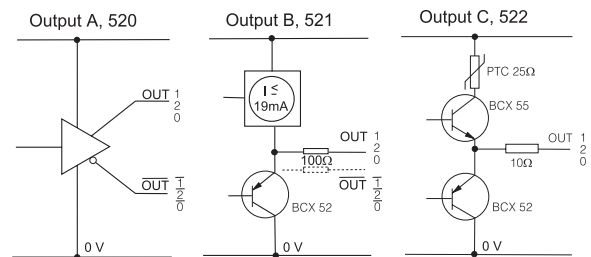
520 / 521 / 522

## ELEKTRISKA SPECIFIKATIONER

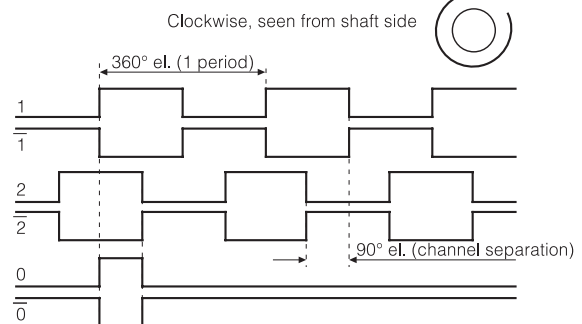
Modell	520-	
Matningsspänning +EV	9-30V	5V ±10%
	Polvändningsskydd	---
Strömförbrukning utan belastning	65mA @ 24V Max 75mA	45mA Max 70mA
Pulstal (valfritt)	1...5000 ppr	
Mätsteg	Max 20 000/r	
Noggrannhet		
Delningsfel	± 50° el	
Kanalseparation	90° ± 25° el	
Utgångar	HTL	RS-422, TTL
	Kortslutningsskyddad	
Max belastning	± 40mA	± 20mA
Max kabellängd	200m @ 50kHz	1km (TIA/EIA-422-B)
U <sub>hög</sub> (vid 10mA belastning)	> +EV - 2,0V	> 3,0V
U <sub>läg</sub> (vid 10mA belastning)	< 1,15V	< 0,4V
Frekvensområde	0...200kHz	

Modell	521-	522-
Matningsspänning +EV	9-30V	
	Polvändningsskydd	
Strömförbrukning utan belastning	60mA @ 24V Max 90mA	60mA @ 24V Max 90mA
Pulstal (valfritt)	1...5000 ppr	
Mätsteg	Max 20 000/r	
Noggrannhet		
Delningsfel	± 50° el	
Kanalseparation	90° ± 25° el	
Utgångar	B Strömbegränsad i source	C Kortslutnings skyddad i source
Max belastning	+ 19mA / - 40mA	± 40mA
Max kabellängd	---	200m @ 100kHz
U <sub>hög</sub> (vid 10mA belastning)	> +EV - 4,0V	
U <sub>läg</sub> (vid 10mA belastning)	< 6V	< 1,3V
Frekvensområde	0...200kHz	

## UTGÅNGSKRETS



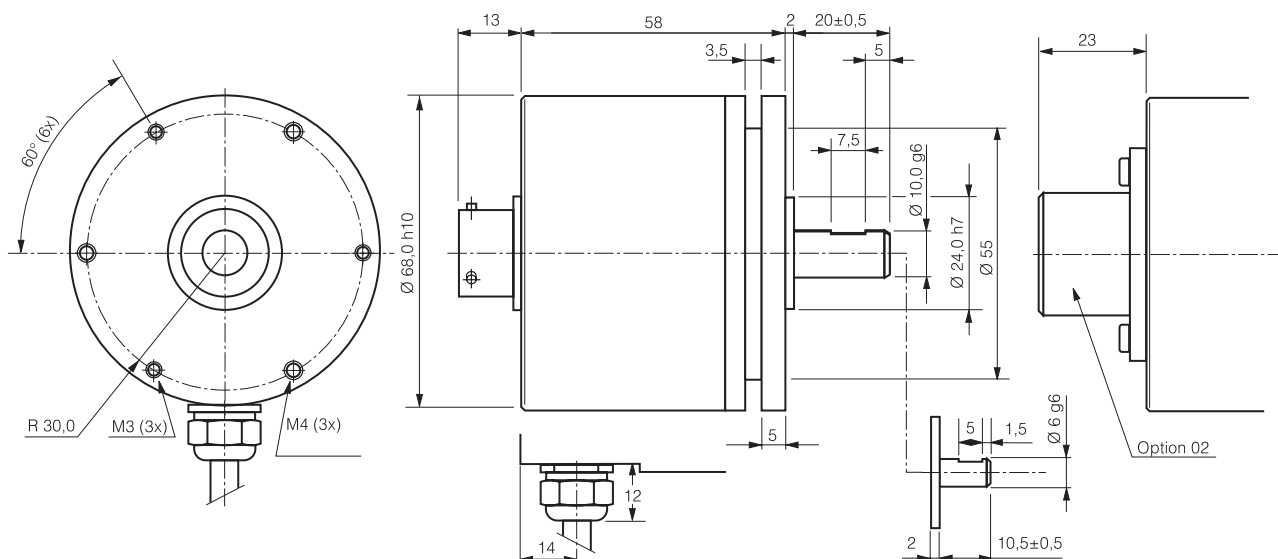
## UTGÅNGSSIGNALER



## ANSLUTNING

Funktion	8 pol PT 520-, 521-	10 pol MS 520-, 521- 522-	10 pol MS 520-, 521- 522-	Färg 520-, 521- 522-	Färg 520-, 521- 522-
1	A	A	A	Grön	Grön
1̄	B	B		Vit	
2	C	C		Svart	
2̄	D	D	D	Gul	Gul
+ E Volt	E	E	E	Röd	Röd
0 Volt	F	F	F	Blå	Blå
0̄	G	G	G	Brun	Brun
0̄̄	H	H		Violett	
Kåpa				Skärm	Skärm

# 520 / 521 / 522



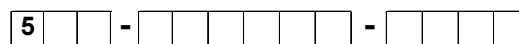
## MEKANISKA SPECIFIKATIONER

Axel, Rostfritt stål	Ø6mm, Ø10mm
Tröghetsmoment	2,6 x 10 <sup>-6</sup> kgm <sup>2</sup>
Axelbelastning max.	
Radiell	60N
Axiell	50N
Varvtal max.	6000 rpm (12000 rpm)
Kodskiva	Okrossbart akrylglas eller glasskiva
Temperatur område	
Drift	-25°C ... +70°C
Lagring	-25°C ... +70°C
Kåpa	Aluminium, anodiserat
Vikt	ca. 470 g
Täthetsklass	IP 65 i enlighet med IEC 529
Vibration	<100m/s <sup>2</sup> (50...2000 Hz)
Chock	<1000m/s <sup>2</sup> (11ms)
Kabel	6x0,25mm <sup>2</sup> 2x0,35mm <sup>2</sup> PVC

## TILLBEHÖR

Anslutningskontakter	
Optioner -00-	Art. No. 00201009 (8 pol PT)
Optioner -02-	Art. No. 00201012 (10 pol MS)
vinklad	Art. No. 00201016
Fästvinkel	Se tillbehörsblad
Monteringssats	
Lagerbox	
Bälgekopplingar	

## ORDERINFORMATION



### Typ

- 20 = Utgång A
- 21 = Utgång B
- 22 = Utgång C

### Optioner

- 00 = Standard, kabel eller 8-pol PT \*
- 02 = 10 pol MS kontakt

### Axel

- 1 = Ø 6 mm med plan
- 6 = Ø 10 mm med plan

### Anslutning

- 0 = Kontakt, axiellt
- 3 = Kabel, radiellt 1,5 m
- 9 = Kabel, radiellt xx m

### Matningsspänning

- 1 = 5 Vdc
- 5 = 9...30 Vdc

### Fabrikskod

- 1 = 1 ... 2500 ppv
- 2 = 2501 ... 4999 ppv
- 4 = 4096 eller 5000 ppv glaskodskiva

### Pulstal

\* 8-pol PT kontakt ej till modell 522-

**Leine & Linde** ISO 9001 certifierad

Leine & Linde AB, Box 8, 645 21 Strängnäs. Olivehällsvägen 8.  
Telefon: 0152-265 00. Telefax: 0152-265 05. E-mail: info@leinelinde.se

01-03-22 PS. Ändringar förbehålles.

[www.leinelinde.se](http://www.leinelinde.se)